



(19)
Bundesrepublik Deutschland
Deutsches Patent- und Markenamt

(10) **DE 10 2005 037 396 A1** 2007.02.15

(12)

Offenlegungsschrift

(21) Aktenzeichen: **10 2005 037 396.8**

(51) Int Cl.⁸: **F03D 9/00** (2006.01)

(22) Anmeldetag: **08.08.2005**

(43) Offenlegungstag: **15.02.2007**

(71) Anmelder:

**Gira, Ulrike, 06114 Halle, DE; Zimmermann, Bernd,
06114 Halle, DE**

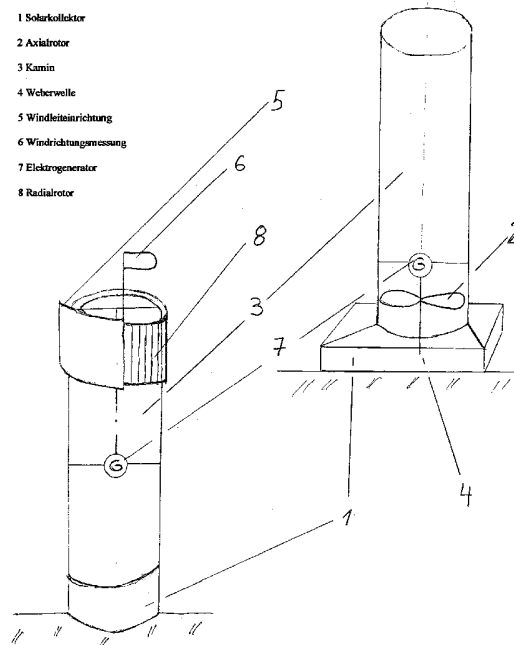
(72) Erfinder:

gleich Anmelder

Die folgenden Angaben sind den vom Anmelder eingereichten Unterlagen entnommen

(54) Bezeichnung: **Solargenerator Stromerzeugung aus Sonnenenergie und Windkraft**

(57) Hauptanspruch: Erzeugung von Elektroenergie mit einem Solarkollektor und einem Elektrogenerator über den Thermischenauftrieb in einen Kamin.



Beschreibung

Stand der Technik

[0001] Die alternative Stromerzeugung ohne Brennstoffe erfolgt zur Zeit durch Solaranlagen (Photovoltaik), Windkraftanlagen, Wasserkraft us.w. Im Energiemix der Zukunft wird die Sonnenenergie eine große Rolle spielen. Die Sonnenenergie, welche die Erde erreicht, ist vom Volumen her 15.000-mal größer als das verfügbare Erdöl.

[0002] Es wird endlich eine Energiewende benötigt.

[0003] Auch der Iter-Reaktor (Kernfusion) ist ein Schritt in die Zukunft, um den wachsenden Energiebedarf der Menschheit abzudecken. Die Stromerzeugung aus Sonnenenergie steht in den Anfängen, wächst aber sehr schnell. In den kommenden 15 Jahren werden zweistellige Wachstumsraten in der Welt erwartet.

[0004] Je stärker die Preise für fossile Energie steigen, desto schneller ist die Sonnenenergie konkurrenzfähig.

Ausführungsbeispiel

[0005] Die Erfindung wandelt Sonnenenergie in Elektroenergie um. Die Sonnenenergie die einen Solarkollektor **1** erwärmt, erwärmt gleichzeitig die Luft im Solarkollektor **1**. Der Solarkollektor kann horizontal, waggerecht oder mit Neigung aufgestellt sein. Über dem Solarkollektor **1** befindet sich ein Kamin **3** über den die erwärmte Luft abgeleitet wird. Die abgeleitete Luft setzt einen Axialrotor **2** und/oder Radialrotor **8** in Bewegung.

[0006] Der Axialrotor **2** und/oder Radialrotor **8** ist über ein Getriebe oder direkt mit dem Elektrogenerator **7** über die Weberwelle **4** verbunden. Durch die Weberwelle werden die Axialkräfte reduziert. Der thermische Auftrieb wirkt den Axialkräften entgegen.

[0007] Es kann auch die Windenergie mit ihrer Injektorwirkung am Kaminkopf ausgenutzt werden. Am Rotor entsteht somit größerer Auftrieb der Luft. Sonnenenergie und Windenergie werden gleichzeitig zur Elektroenergieerzeugung ausgenutzt. Ebenfalls kann beim Einsatz eines Axialrotors **2** eine Windleiteinrichtung **5** installiert werden die über die Windrichtungsmessung **6** gesteuert werden kann.

[0008] Durch die Erfindung kann Sonnenenergie gleichzeitig und/oder unabhängig voneinander genutzt werden. Ein weiterer Vorteil ist, dass der Elektrogenerator **7** nicht im Kopf der Anlage installiert werden muss.

[0009] Es ist ebenfalls möglich vorhandene Schorn-

steine die nicht mehr benötigt werden mit der Erfindung nachzurüsten.

Patentansprüche

1. Erzeugung von Elektroenergie mit einem Solarkollektor und einem Elektrogenerator über den Thermischenauftrieb in einen Kamin.

2. Die Kombination der Erzeugung von Elektroenergie durch Sonnenenergie wie nach Hauptanspruch und Windkraft. Die Ausnutzung von vorhandenen Schornsteinen zur Nutzung von Solargeneratoren und/oder in Verbindung mit Windkraftanlagen zur Erzeugung von Elektroenergie.

Es folgt ein Blatt Zeichnungen

Anhängende Zeichnungen

1 Solarkollektor

2 Axialrotor

3 Kamin

4 Weberwelle

5 Windleiteinrichtung

6 Windrichtungsmessung

7 Elektrogenerator

8 Radialrotor

